



# Arcade

## Haustürsystem

---

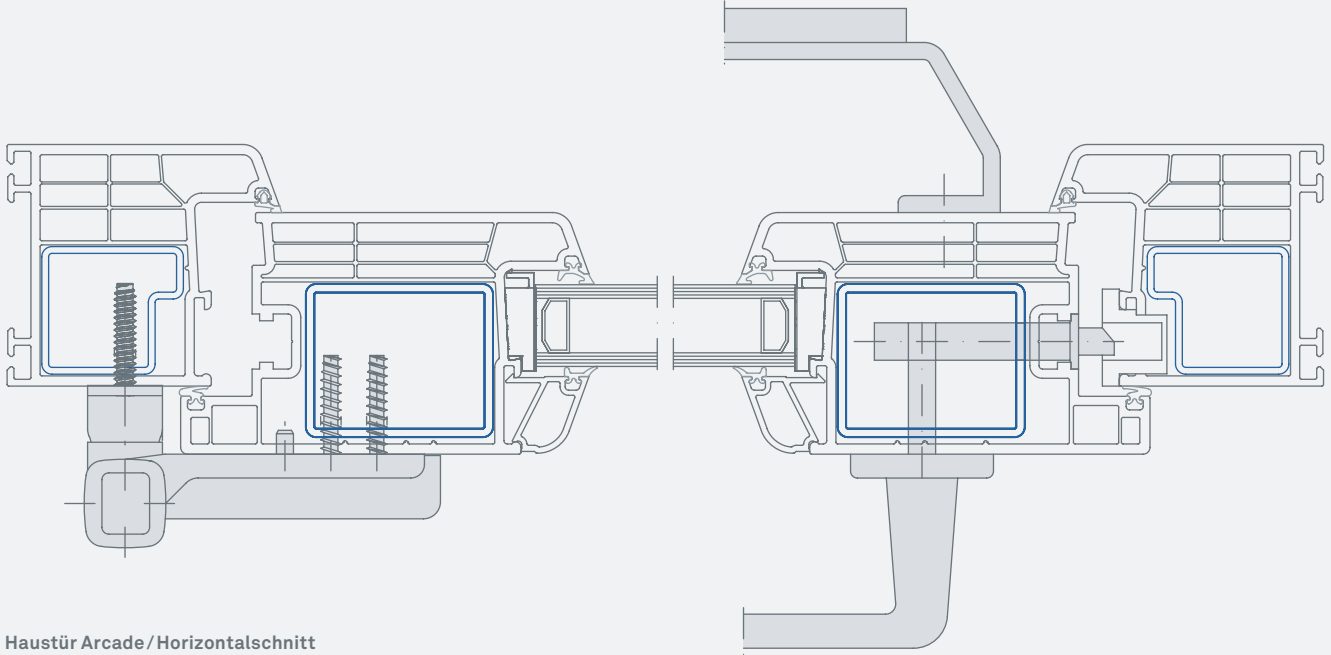


---

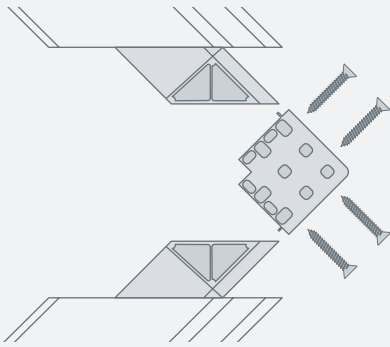
Das besonders schlanke Haustürsystem fügt sich mit seinen 20-Grad-Schrägen und zahlreichen Dekor- und Farbvariationen harmonisch in verschiedenste Architekturstile ein. Dabei bietet es stets zeitgemäßen Komfort und Sicherheit: Denn Arcade zeichnet sich nicht nur durch optimale Belastbarkeit und zuverlässigen Einbruchschutz aus, sondern auch durch gute Wärmedämmeigenschaften.

---

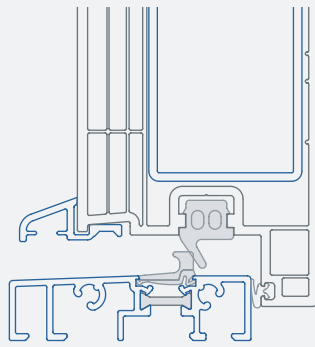
# Haustür Arcade



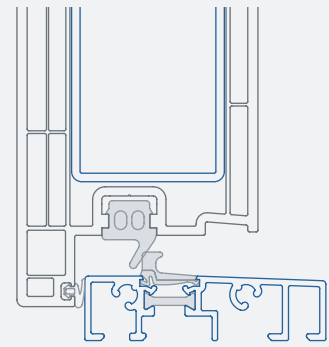
Haustür Arcade / Horizontalschnitt



Eckverstärkungen



Variante innenöffnend



Variante außenöffnend



- + **Aussteifungsstahl mit 2,5 mm Wandstärke:** Stabile Rahmenkonstruktion / extreme Verwindungssteifigkeit
- + **Metallverstärkte Profilecken möglich:** Profilecken mit einzigartig verschraubter Eckverstärkung aus Zinkdruckgussteilen / erhöhte Verzugsfreiheit und Standfestigkeit / äußerst hohe Gebrauchstauglichkeit
- + **Integrierbare Mehrfachverriegelungen und Spezialbeschläge:** Hoher Einbruchschutz / Spezialbeschläge geprüft nach DIN-ENV 1627
- + **Flache Aluminium Bodenschwelle:** Barrierefrei nach DIN 18040 aufgrund flacher Konstruktion / beste Wärmedämmung durch thermische Trennung

- + **Zweite zusätzliche eckumlaufende Dichtung im Schwellenbereich:** Hervorragende Wind- und Schlagregendichtheit
- + **4-Kammer-Technik und Flügelbautiefe 71 mm:** Gute Wärmedämmung für optimale Heizkosteneinsparung /  $U_f$ -Wert bis  $1,6 \text{ W/m}^2\text{K}$  / Erfüllung der Anforderungen der Energieeinsparverordnung 2009
- + **Starke Belastbarkeit:** Mit 100.000 Schließungen und Öffnungen (ca. 20 Jahre) auf Qualität getestet
- + **Breiter Profalfalz:** Ermöglicht Paneelfüllungen und Verglasung bis zu einer Dicke von 47 mm

- + **20°-Schrägen:** Guter Wasserablauf / modernes und zeitloses Design
- + **Designmöglichkeiten:** Große Auswahl an Dekoren und Farben / erhältlich in Uni- und Holzdekor, mit Perlstruktur und im Metalliclook
- + **Hoher Integrationsgrad in alle gängigen Haustürtypen:** Ein- und zweiflügelig, Stulp- und Pfostenausführungen, mit Seitenteil sowie mit Oberlicht, nach innen oder nach außen öffnend

DAS RECYCLING-KONZEPT / INOUTIC IST GRÜNDUNGSMITGLIED DER INITIATIVE »REWINDO«, IN DER SICH DIE FÜHRENDE DEUTSCHEN KUNSTSTOFFPROFILPRODUZENTEN ZUSAMMENGESCHLOSSEN HABEN, UM KUNSTSTOFF-FENSTERRECYCLING ZU FÖRDERN.

IHR FENSTER-FACHBETRIEB